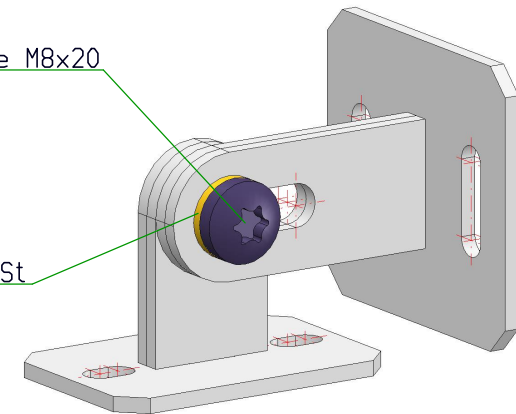


Flachkopfschraube M8x20

Scheibe DIN 1441-9-St



				Maßstab: 1:1	Gewicht:	
				WLH 16-40		
			Datum	Name	nTÜÖÄÖ↑aÖÄgÄÖ b\ä(ëþá ëU\ääßæÄWÄGÄIHÖGFÄ N→æ\↔æ.ää↔↑ëN↔bb↔^æ^ÄgÄGæ \b^ä→ä^ä }})ëä(æëb \ &äã\ëäæÄ	Blatt 1 Bl.
		Bearb.				
		Gepr.				
		Norm				
Zust.	Änderung	Datum	Name	Urspr.	Ers. f:	Ers. d: